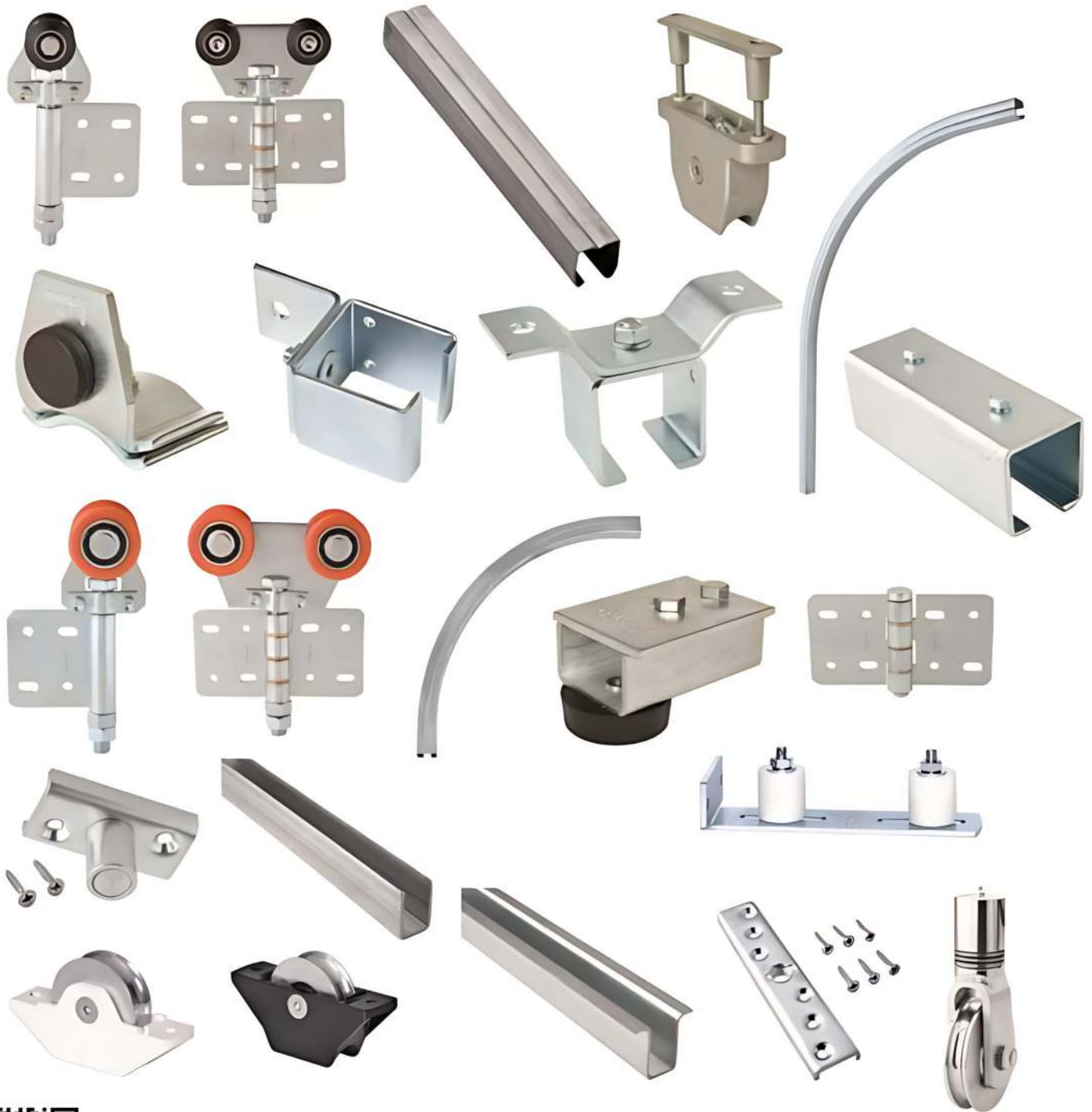




»HERRAJES PARA PORTONES CORREDIZOS SECCIONALES CURVOS MOD.U-40,MOD.U-60



Versión Digital.

(229) 461-7028



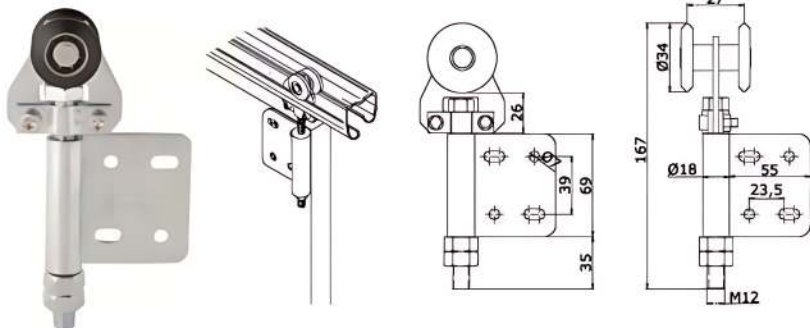
portonesautomaticos@adsver.com.mx
ads.portonesautomaticos@outlook.com



V01.25



»CARRETILLA SUPERIOR CON BISAGRA SENCILLA 2 RUEDAS 75K MOD.461AE.



Designación: Rollapar simple U-40 nylon atornillar extremo

Familia: Rollapares

Material: Fleje decapado DD11, rodamiento nylon

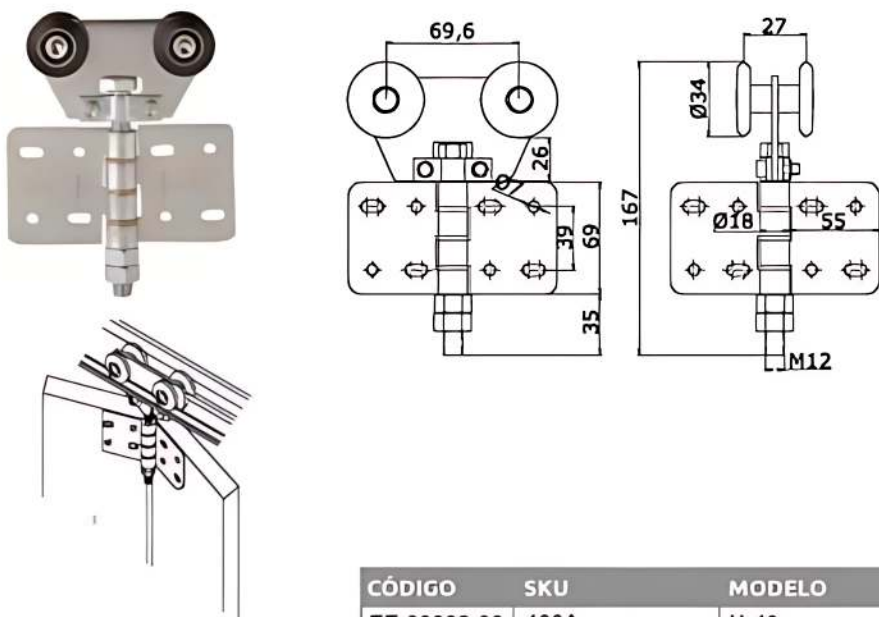
Acabado: Cincado

Utilidad: Puertas correderas plegables solapadas y puertas articuladas en curva

Descripción: Elemento para deslizar sobre un rail superior (Rollapar) y atornillar en el extremo de la puerta (pala 55x69) permitiendo las maniobras de corredera, giro de la puerta en curva.

CÓDIGO	SKU	MODELO	DESCRIPCION
EE-00001-00	461AE	U-40	CARRETILLA SUP C/BIS SENCIL 2 RUED 75K

»CARRETILLA SUPERIOR CON BISAGRA DOBLE 4 RUEDAS 150K MOD.466A.



Designación: Rollapar doble U-40 nylon atornillar control

Familia: Rollapares

Material: Fleje decapado DD11, rodamiento nylon

Acabado: Cincado

Utilidad: Puertas madera correderas plegables solapadas y puertas articuladas en curva

Descripción: Elemento para deslizar sobre un rail superior (Rollapar) y atornillar a las hojas de la puerta (palas 55x69) permitiendo las maniobras de corredera, giro de la puerta en curva.

CÓDIGO	SKU	MODELO	DESCRIPCION
EE-00002-00	466A	U-40	CARRETILLA SUP C/BIS DOBLE 4 RUED 150K



Versión Digital.

(229) 461-7028



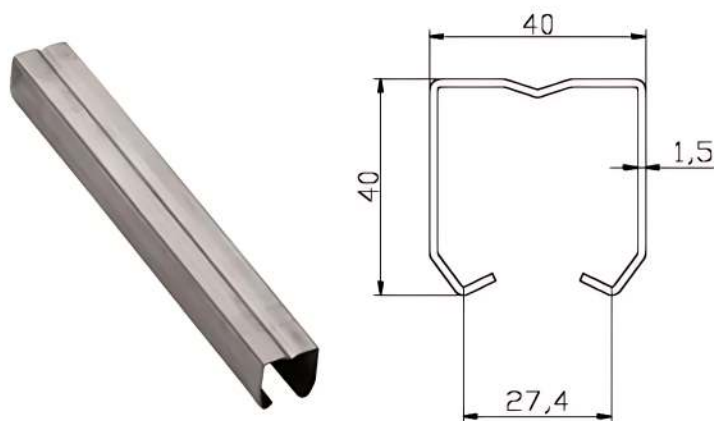
portonesautomaticos@adsver.com.mx
ads.portonesautomaticos@outlook.com



V01.25



»RIEL SUPERIOR GALVANIZADO U-40 3000MM MOD.478.



Designación: Raíl superior U-40

Familia: Rollapares

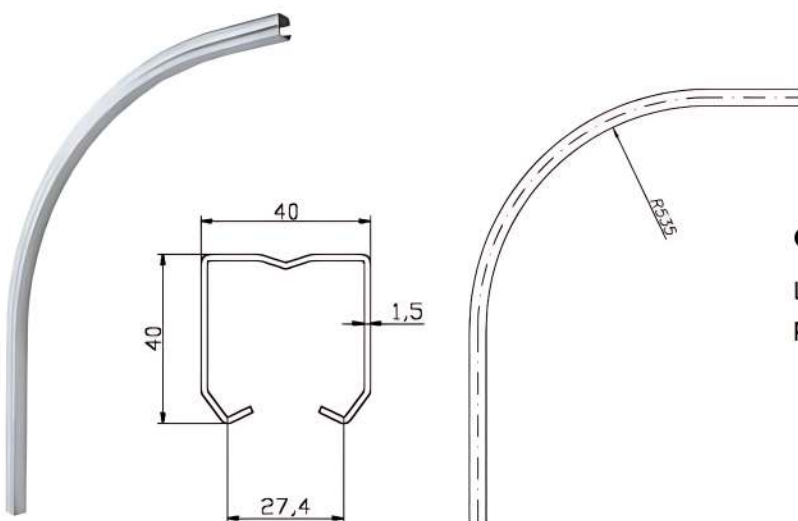
Material: Acero DX51D

Acabado: Galvanizado

Descripción: Elemento que se utiliza para permitir el desplazamiento de puertas correderas. Instalado en el techo, es la guía por la que se desplazan los rollapares.

CÓDIGO	SKU	MODELO	DESCRIPCION
EE-00003-00	478	U-40	RIEL SUPERIOR GALV U-40 3000MM

»RIEL CURVO SUPERIOR GALVANIZADO U-40 RADIO 535MM MOD.477



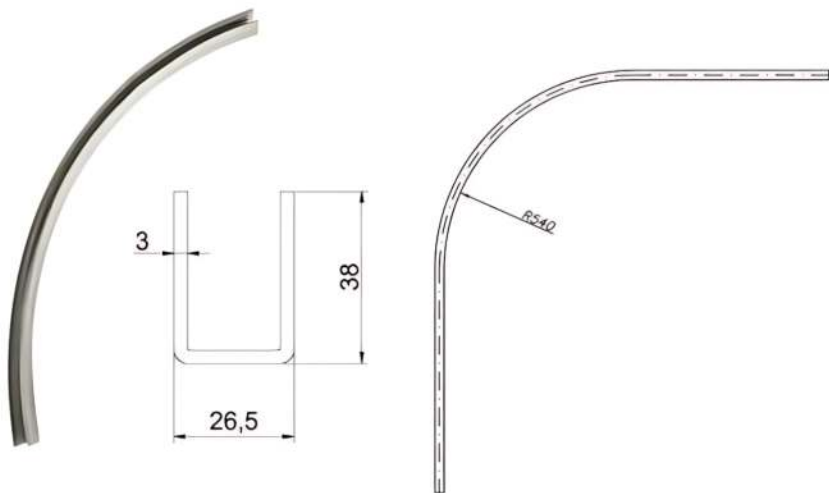
Curva superior U-40

La curva superior U-40 permite el desplazamiento de puertas correderas en curvas.

CÓDIGO	SKU	MODELO	DESCRIPCION
EE-00004-00	477	U-40	RIEL CURVO SUPERIOR GALV U-40 R535



»CANAL CURVO INFERIOR GALVANIZADO U-19 RADIO 540MM MOD.481.

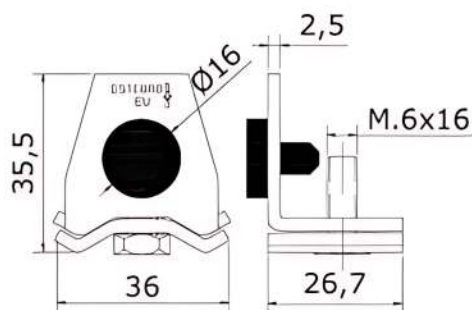


Curva inferior U-19 para rail U-40

La curva inferior U-19 para rail U-40 permite el desplazamiento de puertas correderas en curvas.

CÓDIGO	SKU	MODELO	DESCRIPCION
EE-00005-00	481	U-19/U-40	CANAL CURVO INFERIOR GALV U-19 R540

»TOPE CON GOMA PARA RIEL SUPERIOR U-40 MOD.47801.



Designación: Tope rail U-40

Familia: Rollapares

Material: Acero DD11

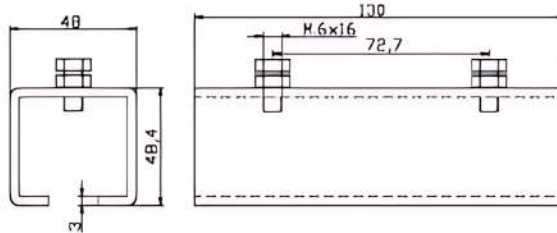
Acabado: Cincado

Descripción: Elemento para efectuar tope en el recorrido de puerta en rail superior U-40.

CÓDIGO	SKU	MODELO	DESCRIPCION
EE-00006-00	47801	U-40	TOPE C/GOMA P/RIEL SUPERIOR U-40



»ABRAZADERA PARA RIEL SUPERIOR U-40 MOD.47810.



Designación: Empalme rail U-40

Familia: Rollapares

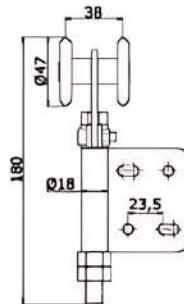
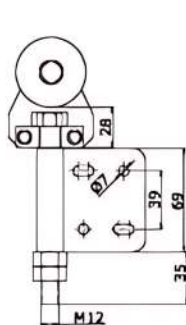
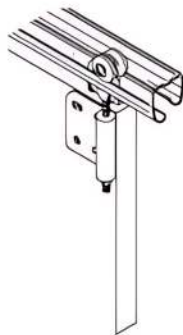
Material: Acero DD11

Acabado: Cincado

Descripción: Elemento que se utiliza para el empalme de rail U-40.

CÓDIGO	SKU	MODELO	DESCRIPCION
EE-00009-00	47810	U-40	ABRAZADERA P/RIEL SUPERIOR U-40

»CARRETILLA SUPERIOR CON BISAGRA SENCILLA 2 RUEDAS 120K MOD.462AE.



Designación: Rollapar simple U-60 nylon atomillar extremo

Familia: Rollapares

Material: Fleje decapado DD11, rodamiento de nylon

Acabado: Cincado

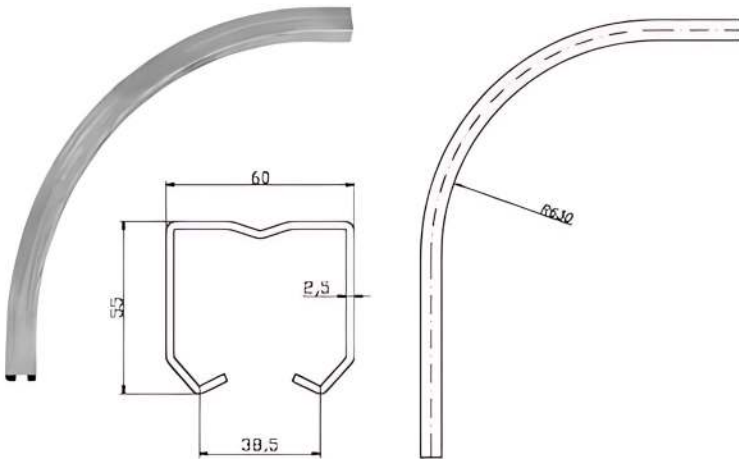
Utilidad: Puertas modera correderas plegables solapadas y puertas articuladas en curva

Descripción: Elemento para deslizar sobre rail superior (Rollapar) y atornillar a las hojas de la puerta (polas 55x69) permitiendo las maniobras de corredera, giro de la puerta en curva.

CÓDIGO	SKU	MODELO	DESCRIPCION
EE-00010-00	462AE	U-60	CARRETILLA SUP C/BIS SENCIL 2 RUED 120K



»RIEL CURVO SUPERIOR GALVANIZADO U-60 RADIO 630MM MOD.480.



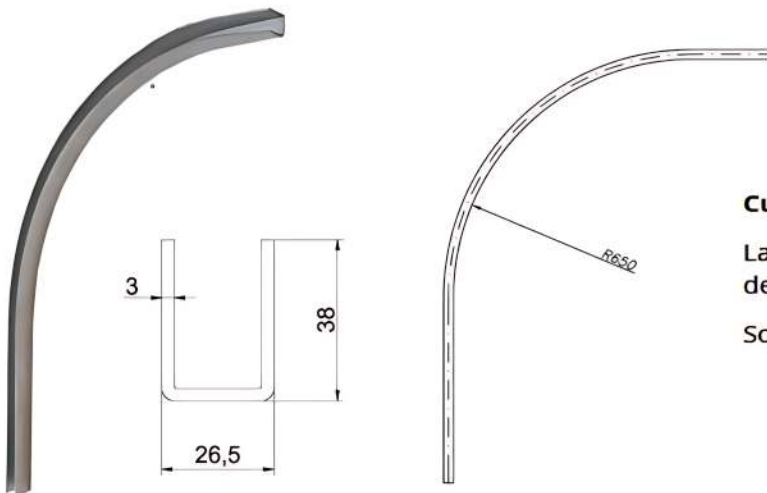
Curva superior U-60

La curva superior U-60 permite el desplazamiento de puertas correderas en curvas.

Solicita información

CÓDIGO	SKU	MODELO	DESCRIPCION
EE-00013-00	480	U-60	RIEL CURVO SUPERIOR GALV U-60 R630

»CANAL CURVO INFERIOR GALVANIZADO U-19 RADIO 650MM MOD.4811.



Curva inferior U-19 para raíl U-40

La curva inferior U-19 para raíl U-40 permite el desplazamiento de puertas correderas en curvas.

Solicita información.

CÓDIGO	SKU	MODELO	DESCRIPCION
EE-00014-00	4811	U-19/U-60	CANAL CURVO INFERIOR GALV U-19 R650



Versión Digital.

(229) 461-7028



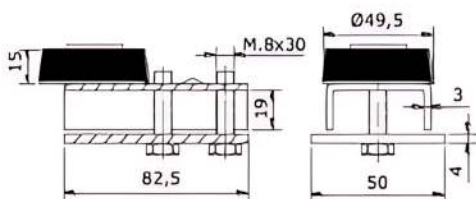
portonesautomaticos@adsver.com.mx
ads.portonesautomaticos@outlook.com



V01.25



»TOPE CON GOMA PARA RIEL SUPERIOR U-60 MOD.F479.



Designación: Tope rail U-60

Familia: Rollapares

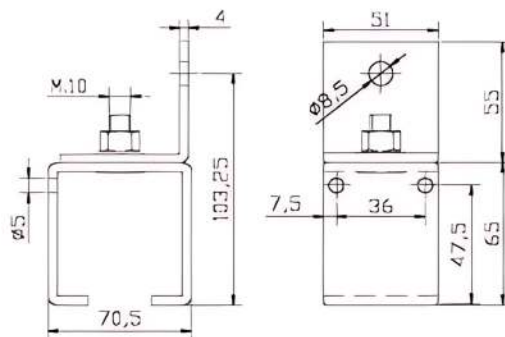
Material: Acero S275JR y acero DD11

Acabado: Cincado

Descripción: Elemento para efectuar tope en el recorrido de puerta en rail superior U-60.

CÓDIGO	SKU	MODELO	DESCRIPCION
EE-00015-00	F479	U-60	TOPE C/GOMA P/RIEL SUPERIOR U-60

»SOPORTE A PARED SUPERIOR U-60 MOD.4794.



Designación: Abrazadera rail U-60 pared con tornillo

Familia: Rollapares

Material: Acero DD11

Acabado: Cincado

Descripción: Elemento que se utiliza para permitir la sujeción del rail superior a pared.

CÓDIGO	SKU	MODELO	DESCRIPCION
EE-00016-00	4794	U-60	SOPORTE A PARED SUPERIOR U-60



Versión Digital.

(229) 461-7028



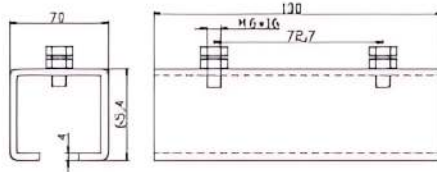
portonesautomaticos@adsver.com.mx
ads.portonesautomaticos@outlook.com



V01.25



»ABRAZADERA PARA RIEL SUPERIOR U-60 MOD.47910.



Designación: Empalme rail U-60

Familia: Rollapares

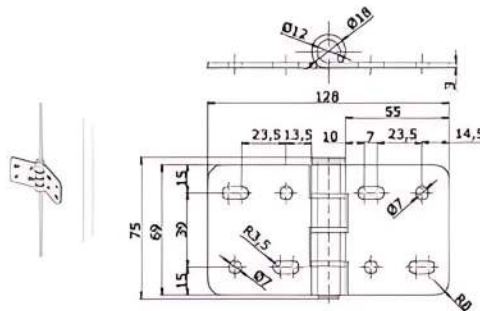
Material: Acero DD11

Acabado: Cincado

Descripción: Elemento que se utiliza para el empalme de rail superior U-60.

CÓDIGO	SKU	MODELO	DESCRIPCION
EE-00017-00	47910	U-60	ABRAZADERA P/RIEL SUPERIOR U-60

»BISAGRA CENTRAL GALVANIZADA U-40/U-60 MOD.6955.



Designación: Bisagra medio

Familia: Rollapares

Material: Acero DD11 y acero 11SMn30

Acabado: Cincado

Utilidad: Puertas madera correderas plegables, puertas articuladas en curva y acordeón

Descripción: Elemento para facilitar la maniobra de pliegue entre hojas de las puertas plegables.

CÓDIGO	SKU	MODELO	DESCRIPCION
EE-00018-00	6955	U-40/U-60	BISAGRA CENTRAL GALV U-40/U-60



Versión Digital.

(229) 461-7028

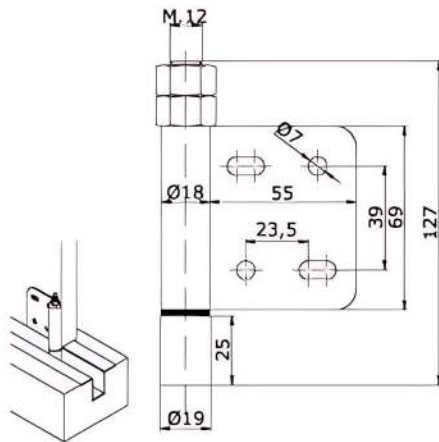


portonesautomaticos@adsver.com.mx
ads.portonesautomaticos@outlook.com



V01.25

»PIVOTE INFERIOR CON BISAGRA SENCILLA PUNTA DE BRONCE MOD.770E.



Designación: Guiador inferior atornillar extremo U-19

Familia: Rollapares

Materia: Acero DD11, acero 11SMn30

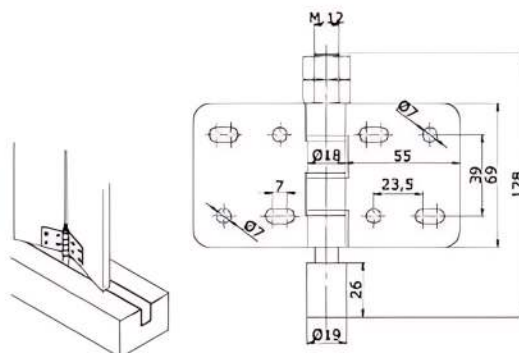
Acabado: Cincado

Utilidad: Puertas correderas plegables solapadas y Puertas articuladas en curva de madera

Descripción: Elemento para deslizar sobre rail inferior y atornillar en el extremo de la puerta (pala 55x69) permitiendo las maniobras de corredera plegable, giro de la puerta en curva.

CÓDIGO	SKU	MODELO	DESCRIPCION
EE-00019-00	770E	U-19	PIVOTE INF C/BIS SENCIL PUNTA DE BRONCE

»PIVOTE INFERIOR CON BISAGRA DOBLE PUNTA DE BRONCE MOD.770.



Designación: Guiador inferior atornillar central U-19

Familia: Rollapares

Materia: Acero DD11, acero 11SMn30 y arandelas de latón

Acabado: Cincado

Utilidad: Puertas madera correderas plegables solapadas y puertas articuladas en curva

Descripción: Elemento para deslizar sobre rail inferior y atornillar entre hojas de la puerta (palas de 55x69) permitiendo las maniobras de corredera plegable, giro de la puerta en curva.

CÓDIGO	SKU	MODELO	DESCRIPCION
EE-00020-00	770	U-19	PIVOTE INF C/BIS DOBLE PUNTA DE BRONCE



Versión Digital.

(229) 461-7028



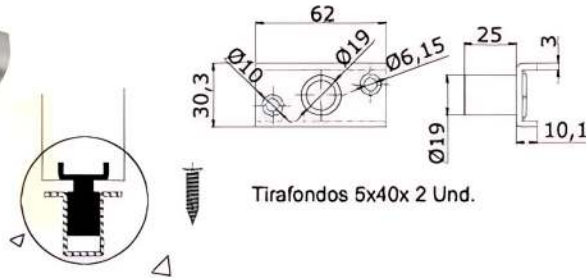
portonesautomaticos@adsver.com.mx
ads.portonesautomaticos@outlook.com



V01.25



»PIVOTE INFERIOR ATORNILLABLE PUNTA DE BRONCE MOD.25192.



Designación: Guía inferior U-19 atornillar

Familia: Rollapares

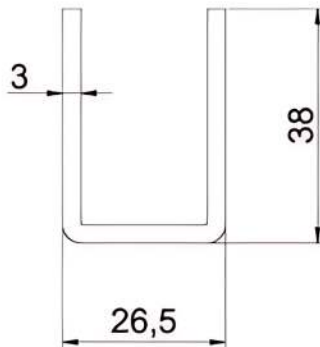
Material: Acero DD11 y acero 11SMn30

Acabado: Cincado

Descripción: Elemento que se utiliza como guía inferior en las puertas correderas de madera fijada con 2 tornillos 5x40.

CÓDIGO	SKU	MODELO	DESCRIPCION
EE-00021-00	25192	U-19	PIVOTE INF ATORNILLABLE PUNTA D/BRONCE

»CANAL INFERIOR GALVANIZADO U-19 3000MM MOD.474.



Designación: Raíl inferior U19

Familia: Rollapares

Material: Acero DX51D

Acabado: Galvanizado

Descripción: Elemento que se utiliza para el guiado inferior de las puertas correderas colgadas. Se sirven en carriles de 3 metros.

CÓDIGO	SKU	MODELO	DESCRIPCION
EE-00022-00	474	U-19	CANAL INFERIOR GALV U-19 3000MM



Versión Digital.

(229) 461-7028

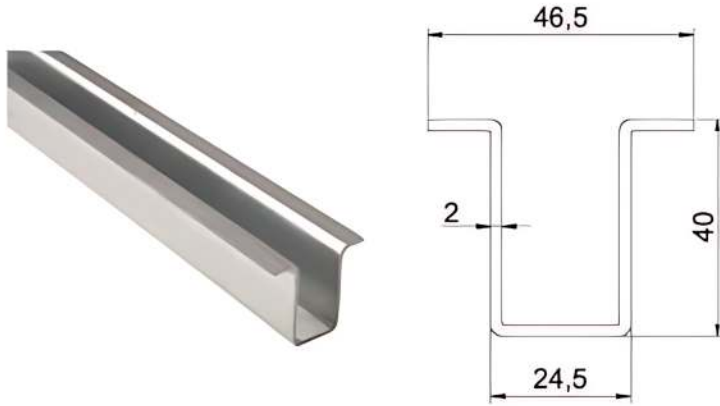


portonesautomaticos@adsver.com.mx
ads.portonesautomaticos@outlook.com



V01.25

»CANAL INFERIOR GALVANIZADO O-19 3000MM MOD.471.



Designación: Rail inferior O-19

Familia: Rollapares

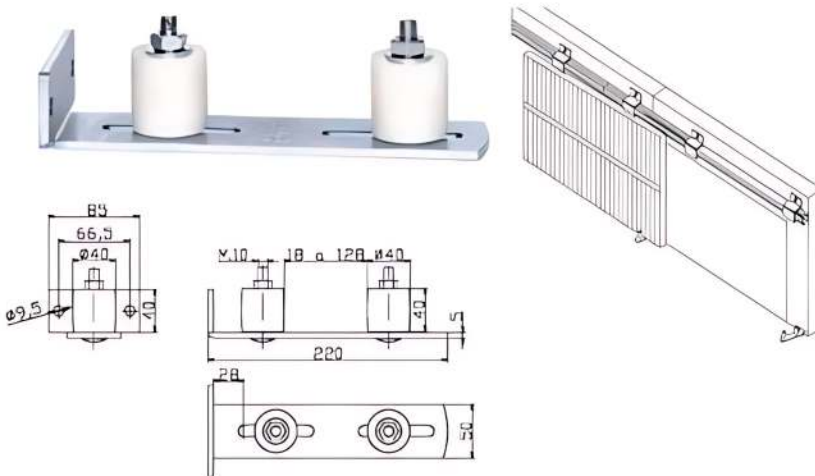
Material: Acero DX51D

Acabado: Galvanizado

Descripción: Elemento que se utiliza para el guiado inferior de las puertas correderas colgadas. Se sirven en carriles de 3 metros.

CÓDIGO	SKU	MODELO	DESCRIPCION
EE-00023-00	471	O-19	CANAL INFERIOR GALV O-19 3000MM

»GUIA INFERIOR DOBLE RODILLO AJUSTABLE 18-128MM MOD.47140.



Designación: Guía inferior atomillar doble

Familia: Rollapares

Material: Acero S235JR

Acabado: Cincado

Utilidad: Puertas correderas

Descripción: Elemento para el guiado inferior de puertas correderas a ambos lados de la puerta, se colocan dos elementos uno a cada lado del hueco de la puerta. Se instala atomillada a la pared.

CÓDIGO	SKU	MODELO	DESCRIPCION
EE-00024-00	47140	U-40/U-60	GUIA INFERIOR DOB RODIL AJUST 18-128MM



Versión Digital.

(229) 461-7028

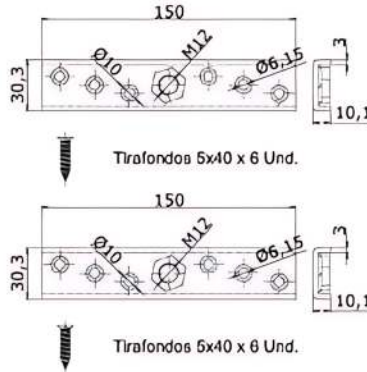


portonesautomaticos@adsver.com.mx
ads.portonesautomaticos@outlook.com



V01.25

»PLACA PARA ATORNILLAR CARRETE Y PUERTA U-40/U-60 MOD. 46010.



Designación: Set adaptador a madera para rollapar

Familia: Rollapares

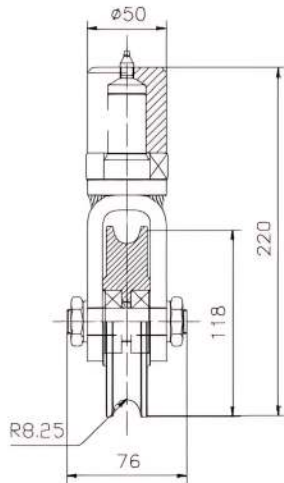
Material: Chapa Decapada DD11

Acabado: Cincado

Descripción: Set que se utiliza para la adaptación del Rollapar a puertas correderas de madera, con 12 tornillos tirafondos de 5x40.

CÓDIGO	SKU	MODELO	DESCRIPCION
EE-00025-00	46010	U-40/U-60	PLACA P/ATORNIL CARRET Y PTA U-40/60

»RUEDA U GIRATORIA 76X220X16MM 470K MOD.147.



Designación: Polea pivotante canal 16 mm <<U>>

Familia: Poleas

Material: Acero 11SMn30

Acabado: Cincado

Peso máx. soportado por cada uno de los rodamientos (6203Z)*:
470 kg

Descripción: Polea con dos rodamientos 6203Z unida a un pivote cilíndrico. Se instala fijando el pivote mediante soldadura en la base de las puertas correderas para facilitar su desplazamiento. El rodamiento axial instalado entre polea y cilindro posibilita el giro de la misma, permitiendo movimientos rectilíneos y en arco, según la forma de la guía.

* En perfectas condiciones de instalación, uso y mantenimiento.

CÓDIGO	SKU	MODELO	DESCRIPCION
EE-00026-00	147	147	RUEDA U GIRATORIA76X220X16MM 470K



Versión Digital.

(229) 461-7028



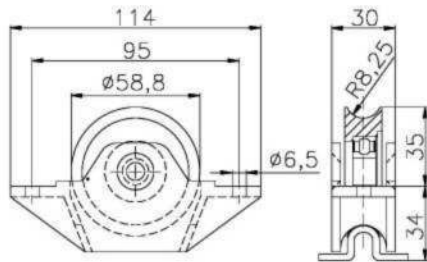
portonesautomaticos@adsver.com.mx
ads.portonesautomaticos@outlook.com



V01.25



»RUEDA CON BASE DE ALUMINIO EMBUTIDA 60X16MM 300K MOD.16016.



Polea encastrar Ø 60 mm

Familia: Poleas para aluminio

Material: Polea acero 11SMn30, Caja aluminio

Acabado: Polea Cincado grado 3, Caja lacada

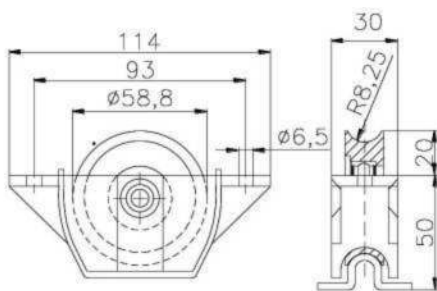
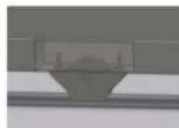
Peso máx. soportado*: 300 Kg

Descripción: Polea con caja y rodamiento 6201 2RS. Se instala en puertas correderas de aluminio para facilitar el desplazamiento de las mismas sobre la guía. Su colocación consiste en fijar la caja a la base de la puerta con dos tornillos de M6.

Mayor resistencia a la corrosión, tornillería con tratamiento anti-corrosión (Geomet) para una buena compatibilidad con el aluminio. Se encastran en un perfil cuyo ancho de interior es superior a 30 mm. ***En perfectas condiciones de instalación, uso y mantenimiento.**

CÓDIGO	SKU	MODELO	DESCRIPCION
EE-00027-00	16016	16016	RUEDA C/BASE D/ALUM EMBUTID 60X16MM 300K

»RUEDA CON BASE DE ALUMINIO SEMIEMBUTIDA 60X16MM 300K MOD.26016.



Polea semi-encastar Ø 60 mm

Familia: Poleas para aluminio

Material: Polea acero 11SMn30, Caja aluminio

Acabado: Polea Cincado grado 3, Caja lacada

Peso máx. soportado*: 300 Kg

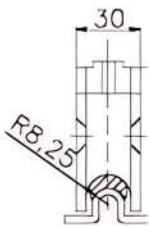
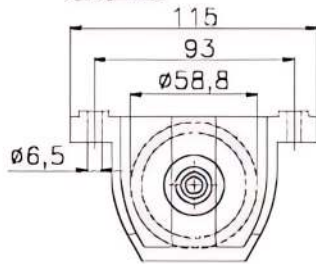
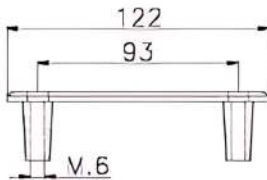
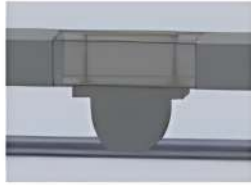
Descripción: Polea con caja y rodamiento 6201 2RS. Se instala en puertas correderas de Aluminio para facilitar el desplazamiento de las mismas sobre la guía. Su colocación consiste en fijar la caja a la base de la puerta con dos tornillos de M6.

Mayor resistencia a la corrosión, tornillería con tratamiento anti-corrosión (Geomet) para una buena compatibilidad con el aluminio. Se encastran en un perfil cuyo ancho interior es superior a 30 mm. ***En perfectas condiciones de instalación uso mantenimiento.**

CÓDIGO	SKU	MODELO	DESCRIPCION
EE-00028-00	26016	26016	RUEDA C/BASE D/ALUM SEMIEMB 60X16MM 300K



»RUEDA CON BASE DE ALUMINIO SOBREPONER 60X16MM 300K MOD.36016.



Polea caja Ø 60 mm

Familia: Poleas para aluminio

Material: Polea acero 11SMn30, caja aluminio

Acabado: Polea cincado grado 3, caja lacada

Peso máx. soportado *: 300 Kg

Descripción: Polea con caja y rodamiento 6201 2RS. Se instala en puertas correderas de aluminio para facilitar el desplazamiento de las mismas sobre la guía. Su colocación consiste en fijar la caja a la base del marco de la puerta con una placa y dos tornillos de M6. Mayor resistencia a la corrosión, tomillería con tratamiento anti-corrosión (Geomet) para buena compatibilidad con el aluminio. Para altura de perfil de 50 a 60 mm. * **En perfectas condiciones de instalación, uso y mantenimiento.**

CÓDIGO	SKU	MODELO	DESCRIPCION
EE-00029-00	36016	36016	RUEDA C/BASE D/ALUM SOBREP 60X16MM 300K



Versión Digital.

(229) 461-7028



portonesautomaticos@adsver.com.mx
ads.portonesautomaticos@outlook.com



V01.25